

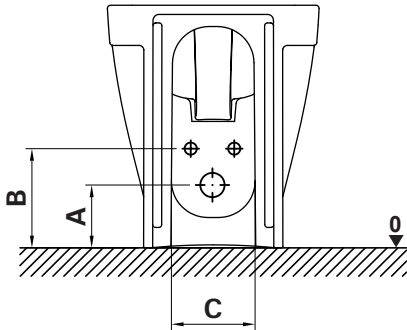
COTAS DE INSTALAÇÃO
(RECOMENDADAS)

INSTALLATION GUIDE
(RECOMMENDED)

COTES D'INSTALLATION
(RECOMMANDÉE)

COTAS DE INSTALACIÓN
(RECOMENDADAS)

QUOTE DI INSTALLAZIONE
(CONSIGLIATE)



- ⊕ Entrada de água | Water services | Entrée d'eau | Entrada de agua | Entrata d'acqua
 ⊕ Saída de esgoto | Waste exit | Sortie d'égout | Desagüe | Scarico
 0 Solo | Floor | Sol | Suelo | Suolo

		Bidé compacto Bidet Bidet Bidé Bidet		
		A	B	C
ADVANCE	127410	-	80-195	165
EASY	131420	-	120-250	105
JADE	104410	-	65-210	125
LOOK	134410	-	130-230	135
MILLENNIUM	105410	-	80-190	200
NAU	106410	-	90-200	200 max
NEWDAY	113410	-	70-200	235 max
PROGET CONFORT	130410	-	250-350	200
REFLEX	112410	-	85-200	150
STATUS	123410	-	100-220	160
URB.Y	140410	-	170-270	165
	140420	-	200-300	245
URB.Y PLUS	146410	-	220-320	150
VINTAGE	117410	-	150-300	145
WCA	111410	-	80-180	170
SANLIFE	136410	-	180-320	110

mm